



Guincho Rebocador GR 08

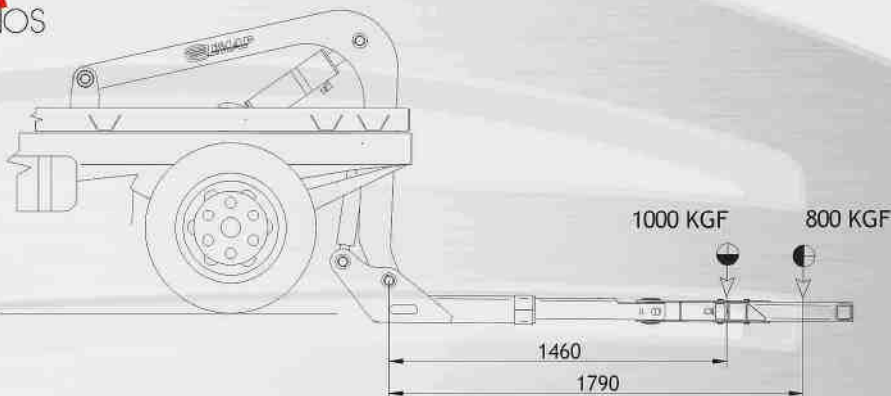


Agilidade e precisão para o dia a dia



IMAP
S.A. INDÚSTRIA E COMÉRCIO

www.imap.com.br



OBS:

1- AS CAPACIDADES DE CARGA PODERÃO ESTAR LIMITADAS PELAS CAPACIDADES DE CARGA DO VEÍCULO.

O GUINCHO REBOCADOR IMAP GR 08 foi desenvolvido especialmente para trabalhos de reboque e resgate de veículos de pequeno porte, tais como: automóveis, motos, etc. Seu projeto otimiza realizar operações de resgate com agilidade, de forma econômica e com grande segurança. Para isto conta com 1 braço de elevação, uma lança articulada e telescópica com uma asa delta de acionamento hidráulico que permite em uma operação agilidade, segurança e economia.



Facilidade de resgate em condições de difícil acesso



Conjunto compacto, ágil e rápido para acesso em locais de tráfego intenso

www.imap.com.br



INDÚSTRIA BRASILEIRA

Considerações Gerais:

* Todas as imagens são meramente ilustrativas.

** O Fabricante e o distribuidor se reservam no direito de alterar os desenhos e especificações sem aviso prévio.

*** Em função de nosso constante aperfeiçoamento tecnológico, os produtos deste catálogo podem ser modificados, alterados ou descontinuados a qualquer momento.